

## Biodiversitetspanel, vad är det? Och vad kostar det?



Exempel på hur det kan se ut, den vänstra väggen i bild

### **Blandade träslag från biodivers skog**

Ribbor i massivträ för panel inomhus. Allt virke kommer från svensk blandskog som växer och frodas på egen hand, från samma gård i Västra Götaland och deras grannar. Gården har sågverk och hyvel. Och en duktig snickare som kan spela på alla dessa strängar.

Skogen plockhuggs, det vill säga träd plockas ut några här och några där. Det ger en kontinuerligt levande skog som frodas, växer och självsår sig som den tycker är bäst själv, i harmoni med platsen och djurlivet. En sån skog får i södra sverige en mångfald av träslag, som björk, asp, al, ek, ask, bok, alm, lärk, lönn, lind, fågelbär (kårsbär), avenbok, sälg, rönn, tall, gran, med flera. Läs mer om plockhuggning på [www.plockhugget.se](http://www.plockhugget.se)

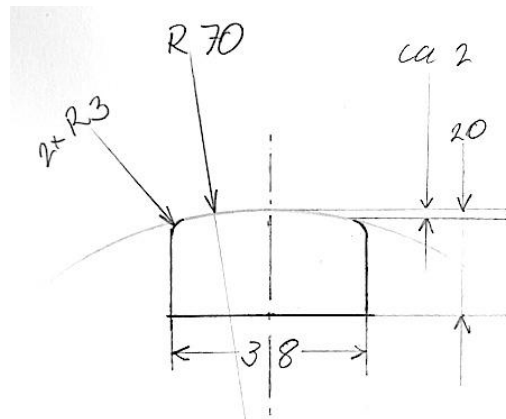
Varje leverans av Biodiversitetspanel innehåller 8 blandade träslag från svensk skog. Övervägande ljusa träslag, 15%-20% lite mörkare trä som ek / sälg / fågelbär / mörk alm.

### **Naturlig färgvariation, fallande längder, kvistar, formvariation**

Vi behåller så mycket som möjligt av det naturliga, som friska kvistar, färgvariationer, etc. Det ger ännu mer liv i uttrycket, och så tar man vara på så mycket det bara går från skogen, se exempel på provbitar på <https://biodiversitetspanel.se/>. vi accepterar inte mer formvariation än att det blir rakt och fint på väggen, för siffror se den djupare specifikationen i slutet av detta dokument.

### Profilmått, två alternativ

- 1) Dimension 38x20mm, med kurvatur och kantradier enligt ritning
- 2) Projektspecifik ribbprofil / mått på förfrågan (min 100kvm panel)



Profiliriting standardprofilen

### Längder, två alternativ

- 1) Fallande längder från 360-120cm (snittlängd min 240cm, det använder virket maximalt)
- 2) Kapat till rätt längd (upp till 300cm), på förfrågan

### Yta

Hyvlad. Ytbehandlad med hårdvaxolja, det ger en naturlig, tålig yta som är lätt att underhålla, ev repor kan fyllas i och ev klotter tas bort utan kemikalier.

### Leveranstider

6 veckor vid orderstorlek upp till 20kvm  
8 veckor vid orderstorlek upp till 80kvm  
10-16 veckor vid orderstorlek >160kvm

### Frakt och emballage

Leverans i buntar om ca 20kg, på långpall vid flera buntar

### Pris

Grundpris: 210 kr per meter ribba, inkl frakt vid beställning om >10kvm, ex moms (ger ca 3300kr per kvadratmeter vid ribbavstånd 25mm).

Be om offert för stora projekt, och för tillval "Kapat till rätt längd", "Egen profil", högre brandklass eller lasergravering.

### Prover

Rönnribbor från provserien är gjorda till 20cm provbitar.

Maila leveransadress med telefonnummer [jb@greenfc.com](mailto:jb@greenfc.com), och sätt in 200kr på bankgiro 187-4353 (Naturally Disruptive AB) så kommer det en ribba med posten och kvitto per mail.

### Tillval – Lasergravering

Lasergravering med namn på respektive träslag och/eller budskap, QR-kod till växtplats för virket etc. Pris på förfrågan.

## **Montering**

På underlag som OSB, spånskiva, mdf, plywood eller massivträ: Spikas med dykert eller liknade (spikpistol kan användas för större ytor).

På underlag som gips och liknande: Limmas och spikas (håller in ribban tills limmet härdat. Kan monteras på akustiskt absorberande bakgrundsmaterial, följ anvisningarna från tillverkaren.

Skarvar: En liten taggighet kan finnas i ändarna, vilket också fås när ribbor kapas och passas på plats. Bryt vid behov kanten mycket lätt med finkornigt sandpapper innan ribborna sätts intill varann. Skarvar kan göras med mötande ribba i samma träslag, eller i annat träslag, det väljer du själv (viss skillnad blir det ändå eftersom det finns en naturlig variation även inom samma träslag.

Beställ "kapat till rätt längd" (upp till 300cm) om du vill undvika skarvar.

...och så en djupare specifikation, för de som gillar koll

## **Brandklass**

Kan fås med brandklass Bs1-d0 med naturlig behandlig, på förfrågan

## **Träslagsfördelning**

8 träslag i fördelning 20% / 20% / 15% / 15% / 10% / 10% / 5% / 5% eller jämnare.

Träslag som har mörk kärna med ljust trä runt, som tex Alm, kan gå som två träslag – ljust resp mörkt. Mindre än 20% gran- eller tallsorter, men de ska ändå vara med, de tillhör också den naturliga floran.

## **Rakhet vid rumstorhet**

Tvårs tjockleken: <10mm/m i jämn krökning, alltså <1mm/dm

Tvårs bredden: <5mm/m i jämn krökning, och <1mm/dm

*Detta är inte mer än att det enkelt rätas ut vid montering*

**Vridenhet vid rumstorhet:** <3°/m

*Detta är inte mer än att det enkelt rätas ut vid montering*

## Kvist

Friska kvistar. Inte större, eller mindre frisk, än i Provbit 1



Provbit 1, kvist

## Hålighet

Front: Max några mm, *provbit håller på att tas fram*

Sida: Inte större än i Provbit 2



Provbit 2: Till vänster, hålighet på sidan av den andra ribban från höger. Till höger, blånad

## Röta / blånad

Vi kan acceptera lite mer än Provbit 2, men hela tiden bärigt virke  
*provbit håller på att tas fram*

**Maskhål** sorteras bort initialt för att de skulle kunna innehålla levande mask.  
*Kommer kunna värmebehandlas och tas med i senare skede.*